

*** ATENÇÃO ***

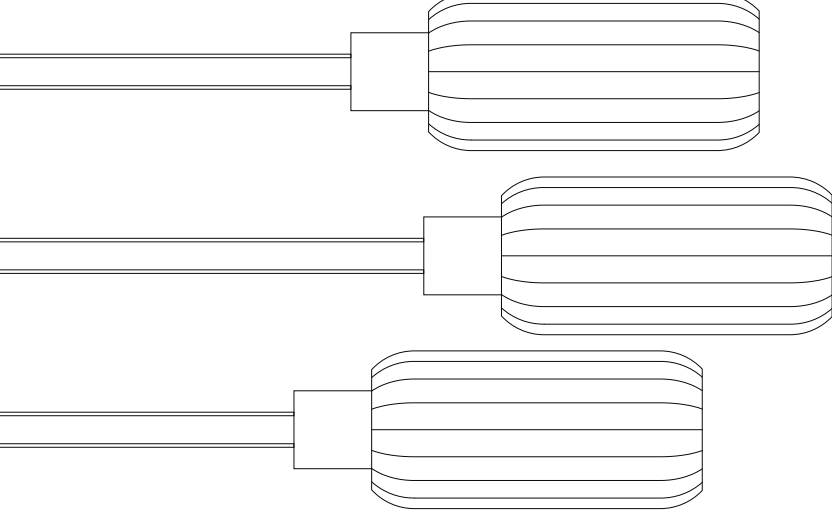
A PEÇA DEVE SER INSTALADA POR UM PROFISSIONAL.

Características

dimensões da peça:	90x90x233mm
Comprimento de fio livre:	2m
Peso:	220g
Potência máxima recomendada:	6w
Voltagem:	110~240 Vac
Ambiente de uso:	INTERNO
Índice de proteção:	IP20
Tipo de lâmpada	MR11 (LED)

Cuidados e limpeza

A limpeza pode ser feita com pano úmido e sabão neutro. Nunca deixe a peça molhada. A peça é de uso exclusivamente interno.



Termo de Garantia

Luminária tili

O Fabricante assegura aos produtos acima identificados uma garantia de 1 ano contra qualquer defeito de fabricação, contado a partir da data de emissão da nota fiscal de compra.

Essa garantia cobre somente os defeitos de funcionamento das peças e componentes dos produtos descritos em suas condições normais de uso, de acordo com as instruções do manual de instalação anexo a este documento. Essa garantia ficará automaticamente cancelada se os equipamentos vierem a sofrer reparos por pessoas não autorizadas, receber mau trato ou sofrer danos decorrentes de acidentes, quedas, variações de tensão elétrica ou sobrecarga.

Thiago Ennes

thiagoennes.com

Manual e garantia

Manual de instalação

A peça deve ser instalada em teto de gesso, drywall ou madeira com até 20mm de espessura
A Distância entre a laje e o teto suspenso deve ser de no mínimo 150mm

lista de ferramentas e materiais necessários para a instalação

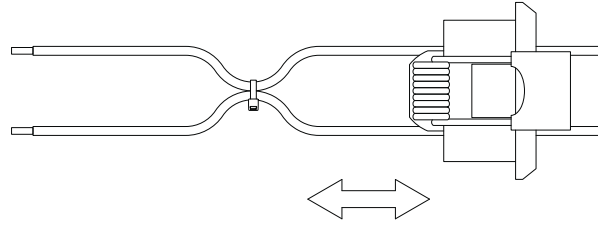
- Lápis
- Furadeira
- Serra copo de 32mm
- Alicates para decapar fios
- Conectores compactos de emenda (tipo wago)
- Abraçadeira de nylon (incluída na embalagem)

*** ATENÇÃO ***

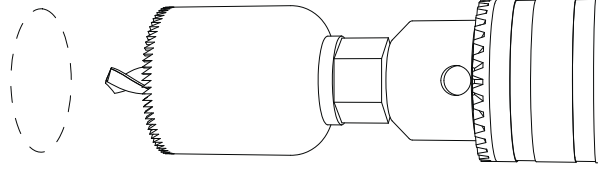
O uso da abraçadeira de nylon, como ilustrado, é de suma importância para a regulagem e alinhamento da peça depois de instalada.

processo de instalação

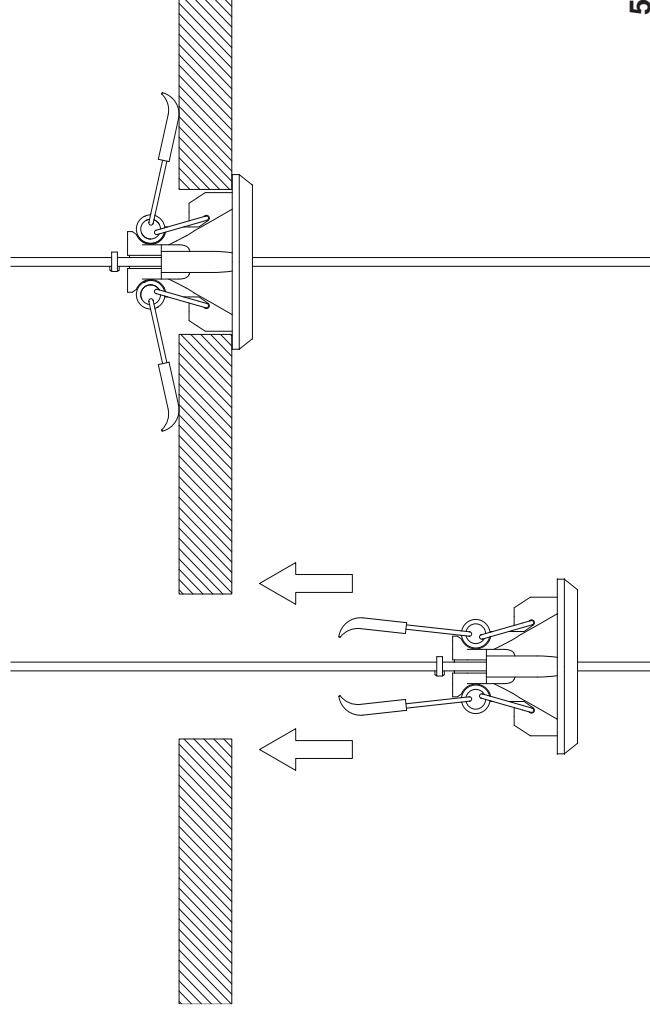
1. Certifique-se de que o ponto elétrico para instalar a peça está desligado.
2. Prenda a abraçadeira de nylon no par de fios, deixando o comprimento adequado para a altura da peça instalada. A abraçadeira original não deve ser removida.
3. Marque o gesso e faça um furo com o copo de 32mm (1.1/4).



2

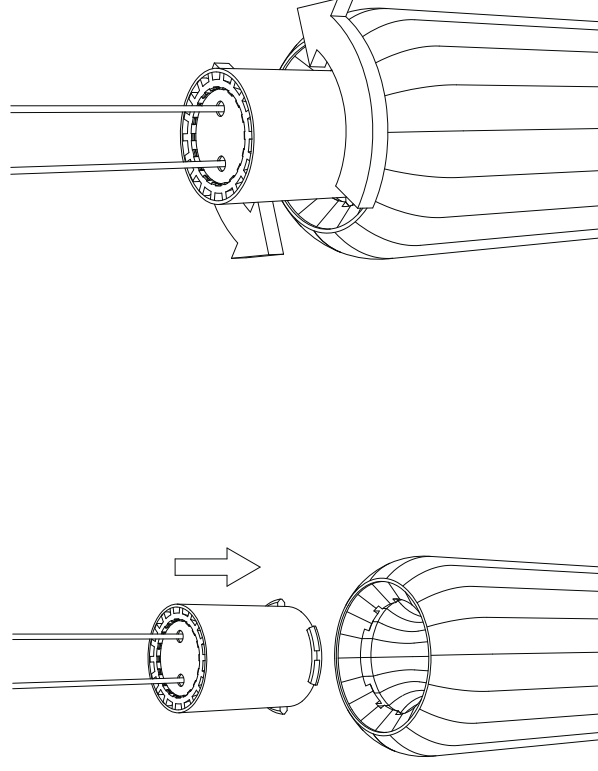


3



5

4. Faça a ligação elétrica da peça, utilizando conectores compactos.
5. Flexione as presilhas de forma que passem pelo furo, e insira a canopla no furo.
6. Faça a instalação da lâmpada normalmente.
7. Por fim encaixe a cúpula no suporte, inserindo e girando até a posição ilustrada abaixo



7